



LADY

Ecoshapes
Baffles

ladytex.com.br

Escolha o que você ouve, defina o que você vive!

Você já prestou atenção aos ruídos no seu ambiente de trabalho (escritório ou home office), muitas vezes este barulho pode ser um ladrão de produtividade, eficiência e ainda causar danos a sua saúde e audição.

Engana-se quem acredita que locais ruidosos são problemas exclusivos de ambientes industriais.

Um espaço de trabalho ou convivência produtivo além de móveis ergonômicos deve oferecer um ambiente com maior conforto acústico.

As soluções da LADY produzidas em Ecoshapes vão deixar seus espaços mais agradáveis e seu dia mais produtivo!



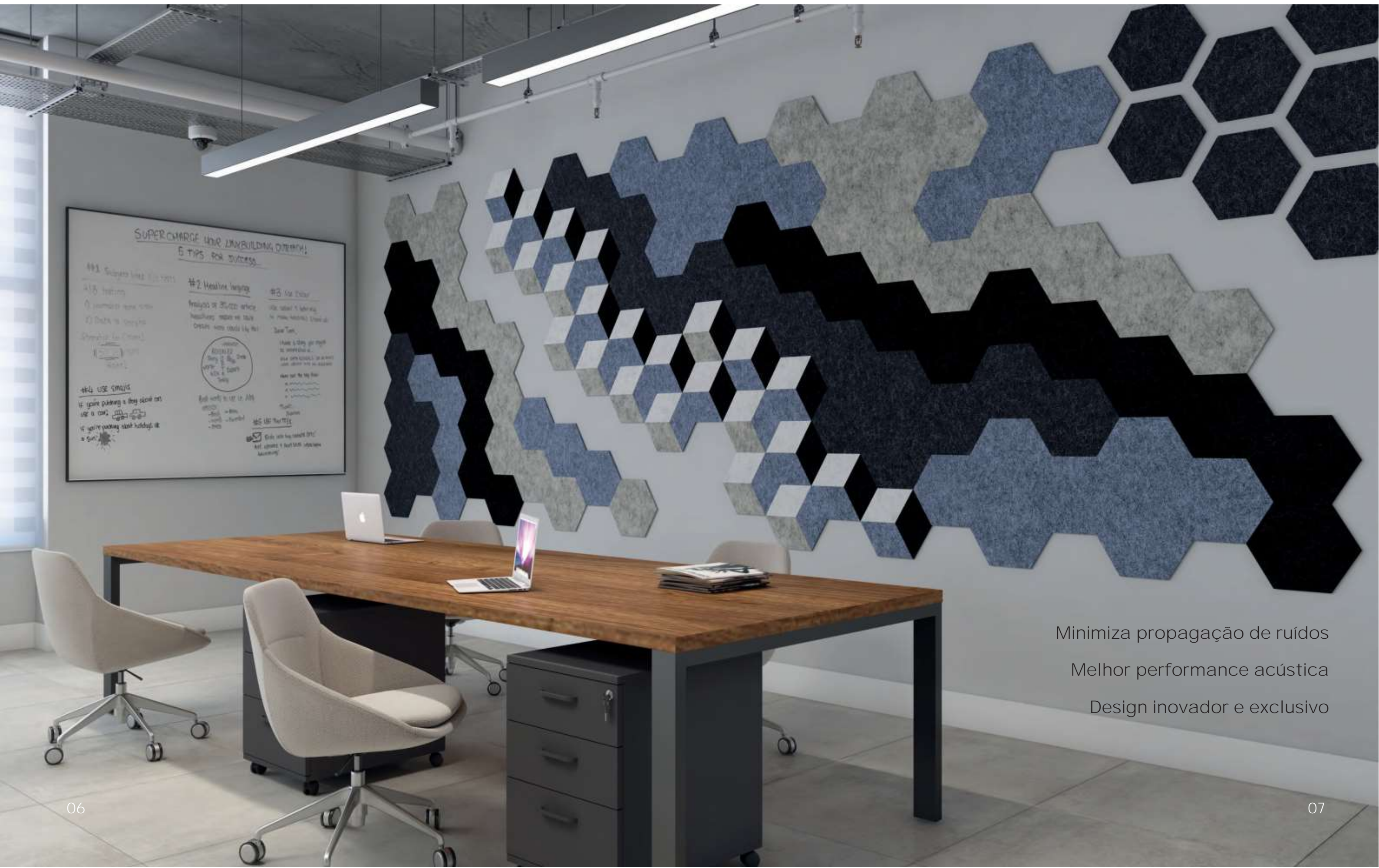


Sustentável

70% PET reciclado

Diversos formatos

Diferentes aplicações

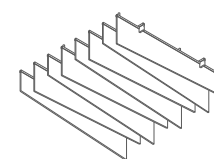


Minimiza propagação de ruídos
Melhor performance acústica
Design inovador e exclusivo

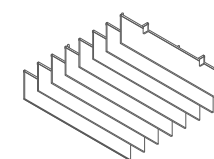
Baffles

Defletores acústicos que melhoram a performance e o conforto

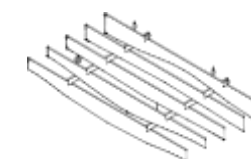
Os Baffles ecoshapes, são sistemas composto por placas acústicas instaladas no forro, na posição vertical, que além de melhorar a performance acústica, dão um visual moderno ao ambiente.



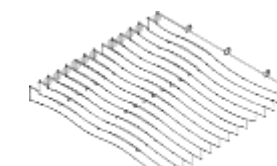
inclinado



reto



concavo

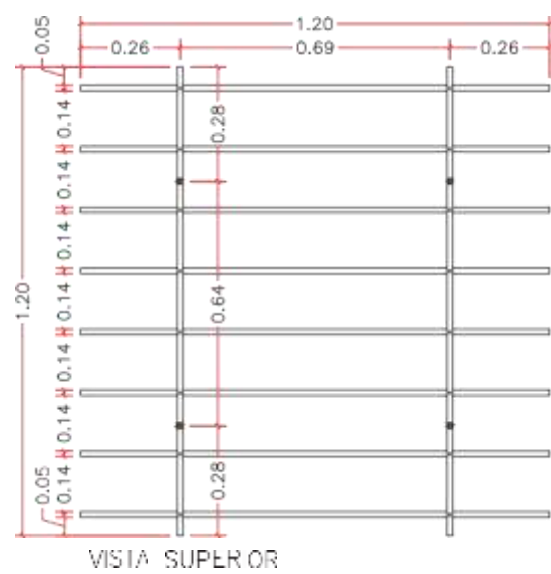
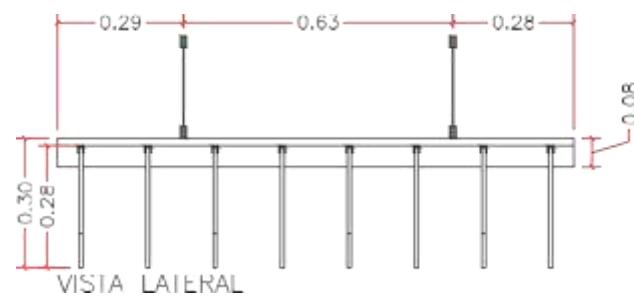
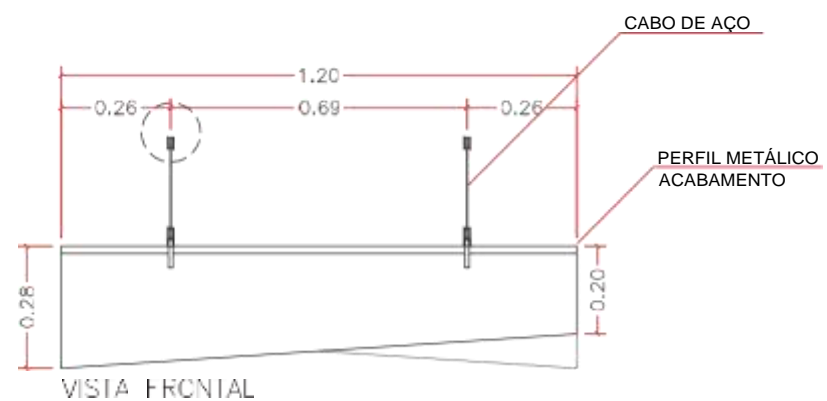
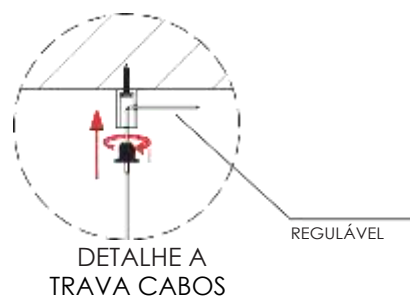
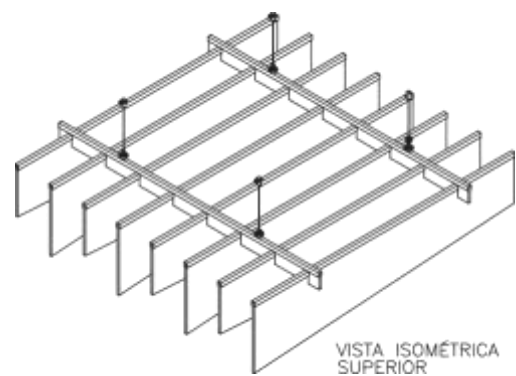
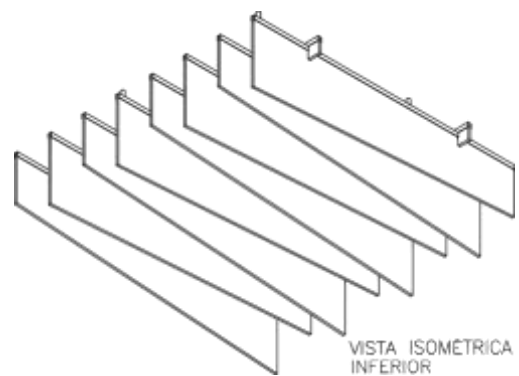


ondas



Baffles

Inclinado

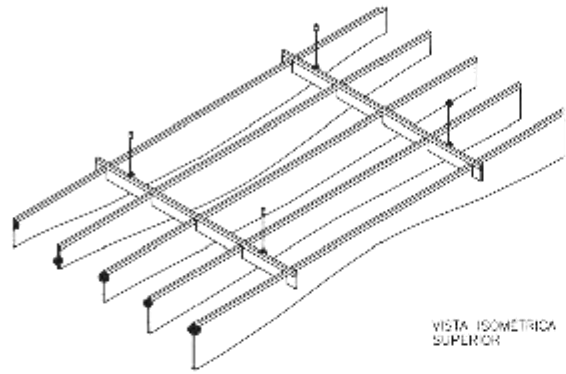
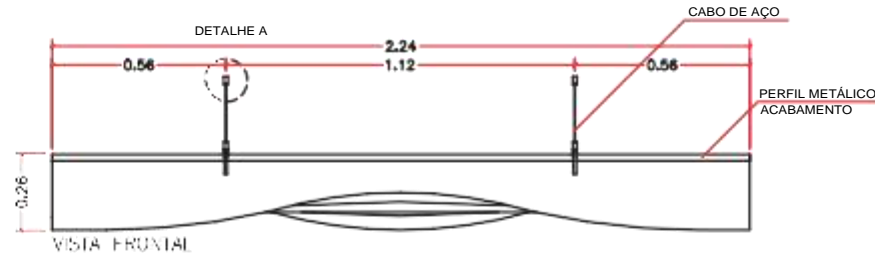


LADY

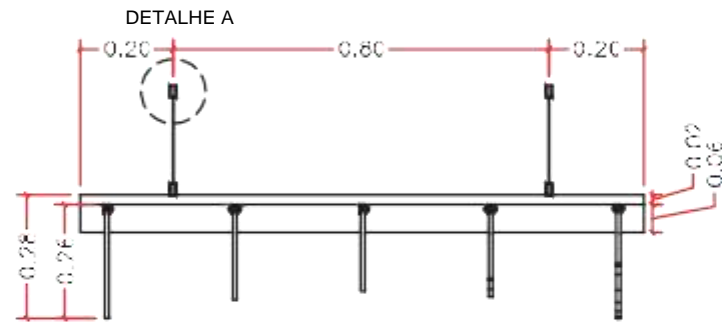


Baffles

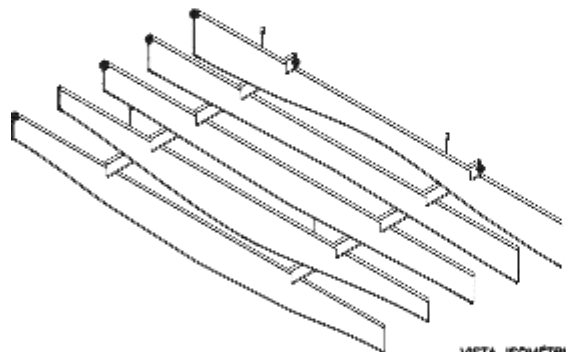
Côncavo



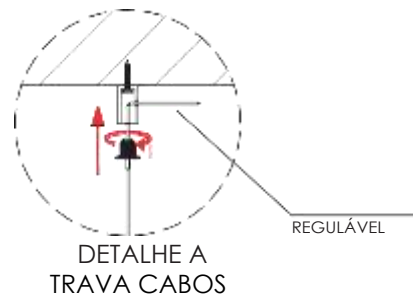
VISTA ISOMÉTRICA SUPERIOR



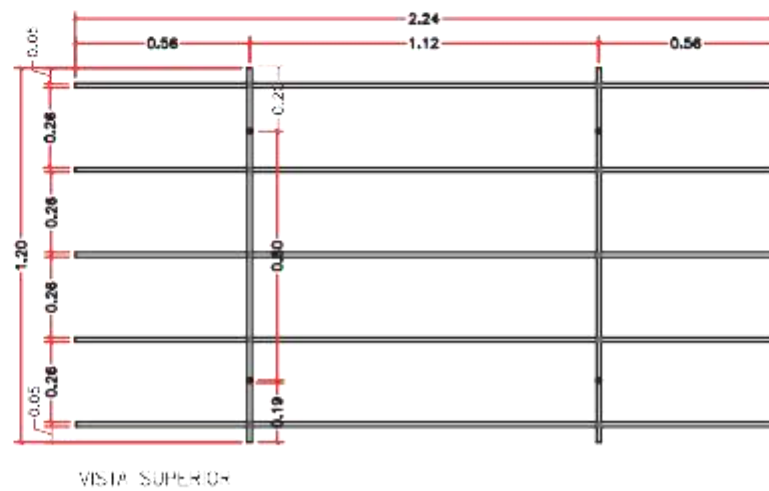
VISTA LATERAL



VISTA ISOMÉTRICA INFERIOR



DETALHE A TRAVA CABOS



VISTA SUPERIOR

LADY



Ficha Técnica

Ecoshapes

COMPOSIÇÃO: 100% poliéster feito de 70% de PET

ESPESSURAS STANDARD: 9 mm (+/- 1 mm)

PESO: (+/- 10%) (1219 mm) x (2420 mm) placa = 3800 gramas

ACABAMENTO: Fosco | Aveludado

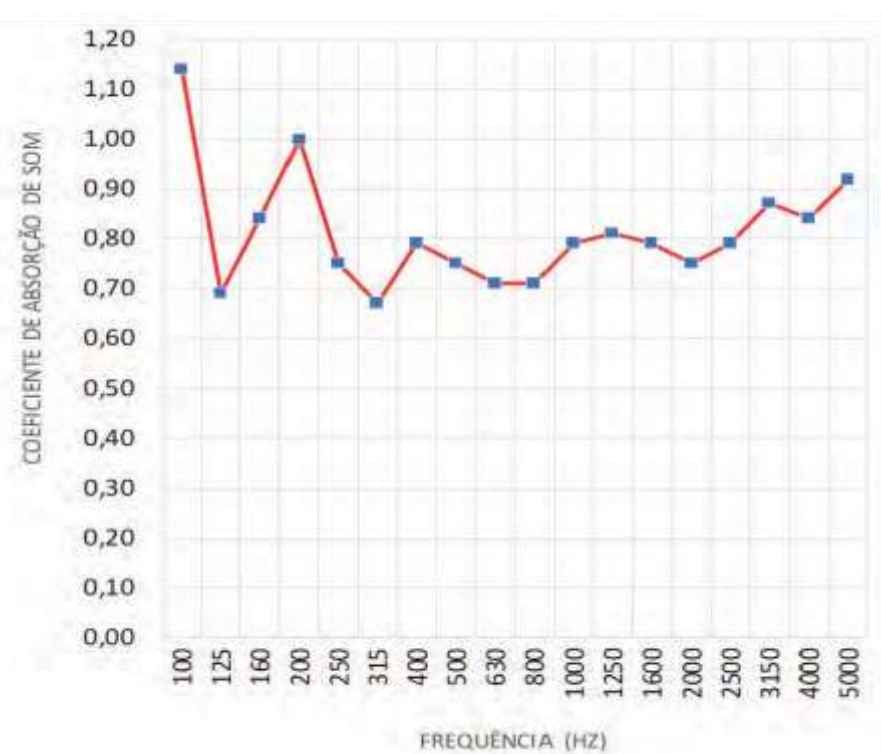
DENSIDADE: 16 kg/m³

ABSORÇÃO ACÚSTICA: Média NRC 0.75

VARIÂNCIAS DO PRODUTO: Sendo um produto reciclado dinâmico, a variação no mix de fibras e no lote de corantes pode ocorrer. Por favor, solicite uma amostra no momento da encomenda para fins de confirmação.

O material classifica-se como II-A, de acordo com a Instrução Técnica nº10 do Decreto Estadual de São Paulo nº 56.819 e como II-A-d2 conforme a norma ABNT NBR 16626 – Relatório de Ensaio nº 1 101 955-203

Hz	α
100	1,14
125	0,69
160	0,84
200	1,00
250	0,75
315	0,67
400	0,79
500	0,75
630	0,71
800	0,71
1000	0,79
1250	0,81
1600	0,79
2000	0,75
2500	0,79
3150	0,87
4000	0,84
5000	0,92
α	0,81



Cores Disponíveis



ES-01-White



ES-02-Fog



ES-03-Light Grey



ES-04-Dark Grey



ES-05-Black



ES-06-Navy



ES-07-Lavander



ES-08-Sand



ES-09-Mango



ES-10-Kiwi




ES-11-Violet




ES-12-Persian Red

LADY

 Av. Duquesa de Goiás, 716 – Cj. 1B
São Paulo – SP – CEP: 05686-002

 +55 11 5519-1945

 revestimentos@ladytex.com.br

 www.ladytex.com.br